

H 7860-60 BP

Backofen

im perfekt kombinierbaren Design mit Speisethermometer und BrilliantLight.



- Grosses Touchdisplay m. Annäherungssensor – M Touch + MotionReact
- Das Gargut immer und überall im Blick – Kamera im Garraum
- Geringster Reinigungsaufwand – Pyrolyse-Ausstattung und PyroFit
- Besonders lockere Teige und gebräunte Krusten – Klimagaren
- Garantiert kein Übergaren von Lebensmitteln – TasteControl

EAN: 4002516204268 / Materialnummer: 11117470 / Alte Materialnummer: 22786025CH

Bauform und Design	
VitroLine	•
Gerätetyp und Design	
Backofen	•
Genussvorteile	
TasteControl	•
Schnell aufheizen	•
Vorheizen	•
Speisethermometer	kabellos
Warmhalten	•
Crisp function	•
Betriebsarten	
Heissluft Plus	•
Ober-/Unterhitze	•
Klimagaren	•
Klimagaren mit Bratautomatik	•
Klimagaren mit Heissluft Plus	•
Klimagaren mit Intensivbacken	•
Klimagaren mit Ober-/Unterhitze	•
Intensivbacken	•
Bratautomatik	•
Umluftgrill	•
Grill	•
Grill klein	•
Oberhitze	•
Unterhitze	•
Niedertemperaturgaren	•
Eco-Heissluft	•
Auftauen	•
Automatikprogramme	•
Länderspezifische Automatikprogramme	•
Spezialanwendungen	•
Design	
Farbe	Obsidianschwarz
Bedienkomfort	
Vernetzung mit Miele@home	•
Display	M Touch
MotionReact: Licht an bei Annäherung	•
MotionReact: Display an bei Annäherung	•
MotionReact: Quittierung Signalton bei Annäherung	•
MotionReact: Erkennung Möbelfronten	•
Kamera im Garraum	•
SoftOpen	•
SoftClose	•
MultiLingua	•
MyMiele	•
Hilfe-Funktion	•
Zeitlich programmierbare Dampfstösse	•

H 7860-60 BP

Backofen

im perfekt kombinierbaren Design mit Speisethermometer und BrilliantLight.



EAN: 4002516204268 / Materialnummer: 11117470 / Alte Materialnummer: 22786025CH

Polyphone Signaltöne	•
Tageszeitanzeige	•
Uhrzeitsynchronisation	•
Anzeige Datum	•
Kurzzeitwecker	•
Programmierung Garzeitanfang	•
Programmierung Garzeitende	•
Programmierung Garzeit	•
Ist-Temperaturanzeige	•
Soll-Temperaturanzeige	•
Signalton bei Erreichen der Solltemperatur	•
Vorschlagstemperatur	•
Eigene Programme	•
Sabbat-Programm	•
Individuelle Einstellungen	•
Effizienz und Nachhaltigkeit	
Energieeffizienzklasse (A+++ bis D)	A+
Leistungsaufnahme im Aus-Zustand in W	0,3
Automatische Restwärmenutzung	•
Leistungsaufnahme im Stand-by Modus in W	0,8
Zeitdauer bis automatisches Schalten im Aus-Zustand in min	20
Zeitdauer bis automatisches Schalten im Bereitschaftsbetrieb in min	20
Leistungsaufnahme im vernetzten Bereitschaftsbetrieb in W	2,0
Zeitdauer bis automatisches Schalten in vernetztem Bereitschaftsbetrieb in min	20
Pflegekomfort	
Pyrolytische Selbstreinigung	•
Katalysator	•
Grillheizkörper abklappbar	•
CleanGlass-Tür	•
Dampftechn./Wasserversorgung	
Dampferzeuger Leistung in kW	1,10
Frischwassertank Volumen in l	0,3
Einsaugrohr zur Aufnahme von Wasser	•
Sicherheit	
Gerätekühlsystem mit kühler Front	•
Sicherheitsausschaltung	•
Inbetriebnahmesperre	•
Türverriegelung im Pyrolysebetrieb	•
Tastensperre	•
Technische Daten	
Garraumvolumen in l	76
Anzahl der Einschubebenen	5
Anzahl der Einschubebenen Garraum 1	5
Anzahl der Einschubebenen Garraum 2	5
Kenzeichnung der Einschubebenen	•

H 7860-60 BP

Backofen

im perfekt kombinierbaren Design mit Speisethermometer und BrilliantLight.



EAN: 4002516204268 / Materialnummer: 11117470 / Alte Materialnummer: 22786025CH

Garraumbeleuchtung	BrilliantLight
Temperaturen in °C	30–300
Temperaturen min. in °C	30
Temperaturen max. in °C	300
Nischenbreite min. in mm	560
Nischenbreite max. in mm	568
Nischenhöhe min. in mm	590
Nischenhöhe max. in mm	595
Nischentiefe in mm	550
Gerätebreite in mm	595
Gerätehöhe in mm	596
Gerätetiefe in mm	568
Gewicht in kg	47,0
Gesamtanschluss in kW	3,70
Spannung in V	400
Frequenz in Hz	50
Absicherung in A	10
Phasenanzahl	2
Nullleiter	Ja
Leuchtmittel tauschen	Kundendienst
Mitgeliefertes Zubehör	
Backblech mit PerfectClean HBB 71	1
Universalblech mit PerfectClean HUBB 71	1
Back- und Bratrost PyroFit	1
FlexiClip-Vollauszug PyroFit (Paar)	1
Kabelloses Speisethermometer	1
Herausnehmbare Seitengitter mit PyroFit (Paar)	1
Gutschein für einen induktionsfähigen HUB 5001-M Gourmet-Bräter	1
Entkalkungstabletten	2

Verfügbare Displaysprachen

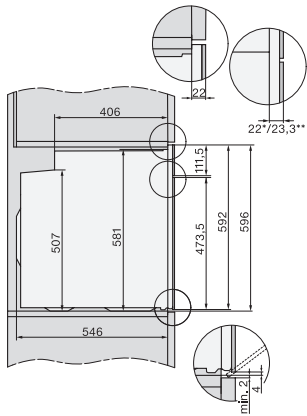
Verfügbare Displaysprachen durch MultiLingua

bahasa malaysia, dansk, deutsch, english, español, français, hrvatski, italiano, magyar, nederlands, norsk, polski, portuguese, русский, română, slovenčina, slovenščina, srpski, suomi, svenska, türkçe, українська, čeština, ελληνικά,
 [?][?][?][?][?][?], [?][?], [?][?], [?][?][?][?][?], [?][?][?]

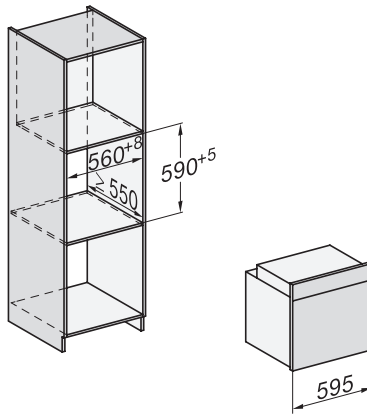
H 7860-60 BP

Backofen

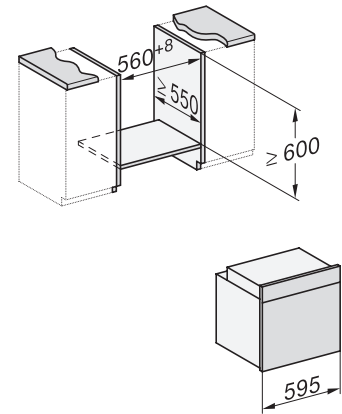
im perfekt kombinierbaren Design mit Speisethermometer und BrilliantLight.



Seitenansicht H7000 XL, Skizze
22 mm – Glas, 23,3 mm – Edelstahl

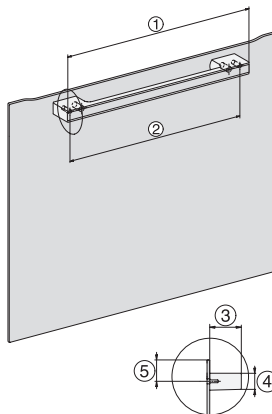


Einbau H7000 XL, Skizze



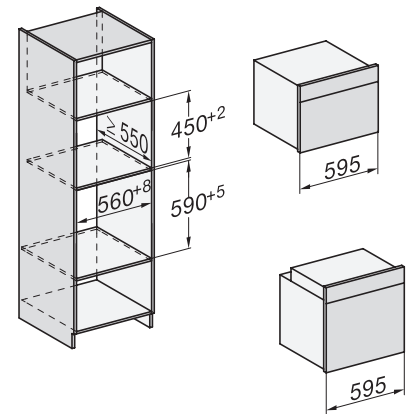
Einbau H7000 XL Unterbau, Skizze

Wenn der Backofen unter einem Kochfeld eingebaut werden soll, beachten Sie die Hinweise zum Einbau des Kochfeldes sowie die Einbauhöhe des Kochfeldes.



H7000 Griff, Glas, Skizze

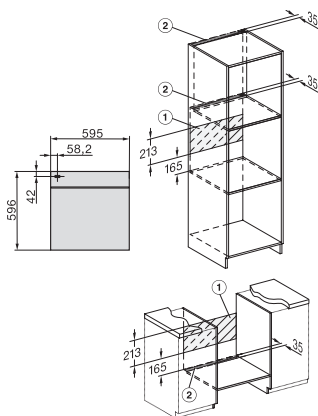
1) 400 mm, 2) 360 mm, 3) 47 mm, 4) 27 mm, 5) 32.5 mm



Einbau H7000 BM XL, Skizze

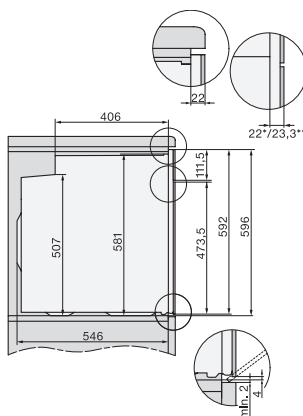
H2x6x-1B/BP/E/EP/I/IP, H2850BP, H7x6xB/BP/BPX, H2x6xB, Skizze

1) Netzanschlussleitung, L=2000 mm, 2) In diesem Bereich kein Anschluss, 3) Lüftungsausschnitt min. 150 cm²



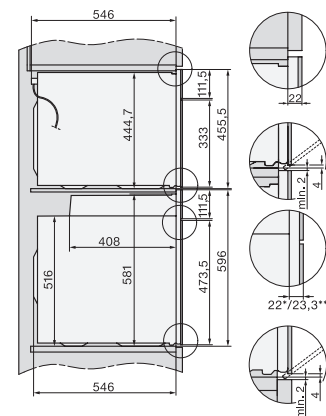
Installation H7000 XL Skizze – CH

1) In diesem Bereich kein Anschluss, 2) Lüftungsausschnitt min. 150 cm²



Seitenansicht H7000 XL Unterbau, Skizze

22 mm – Glas, 23,3 mm – Edelstahl



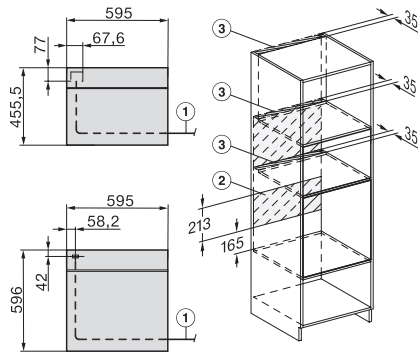
Seitenansicht Kombi BM XL, Skizze

22 mm – Glas, 23,3 mm – Edelstahl

H 7860-60 BP

Backofen

im perfekt kombinierbaren Design mit Speisethermometer und BrilliantLight.



Installation Kombi BM XL, Skizze

1) Netzanschlussleitung, L=2000 mm, 2) In diesem Bereich kein Anschluss, 3) Lüftungsausschnitt min. 150 cm²